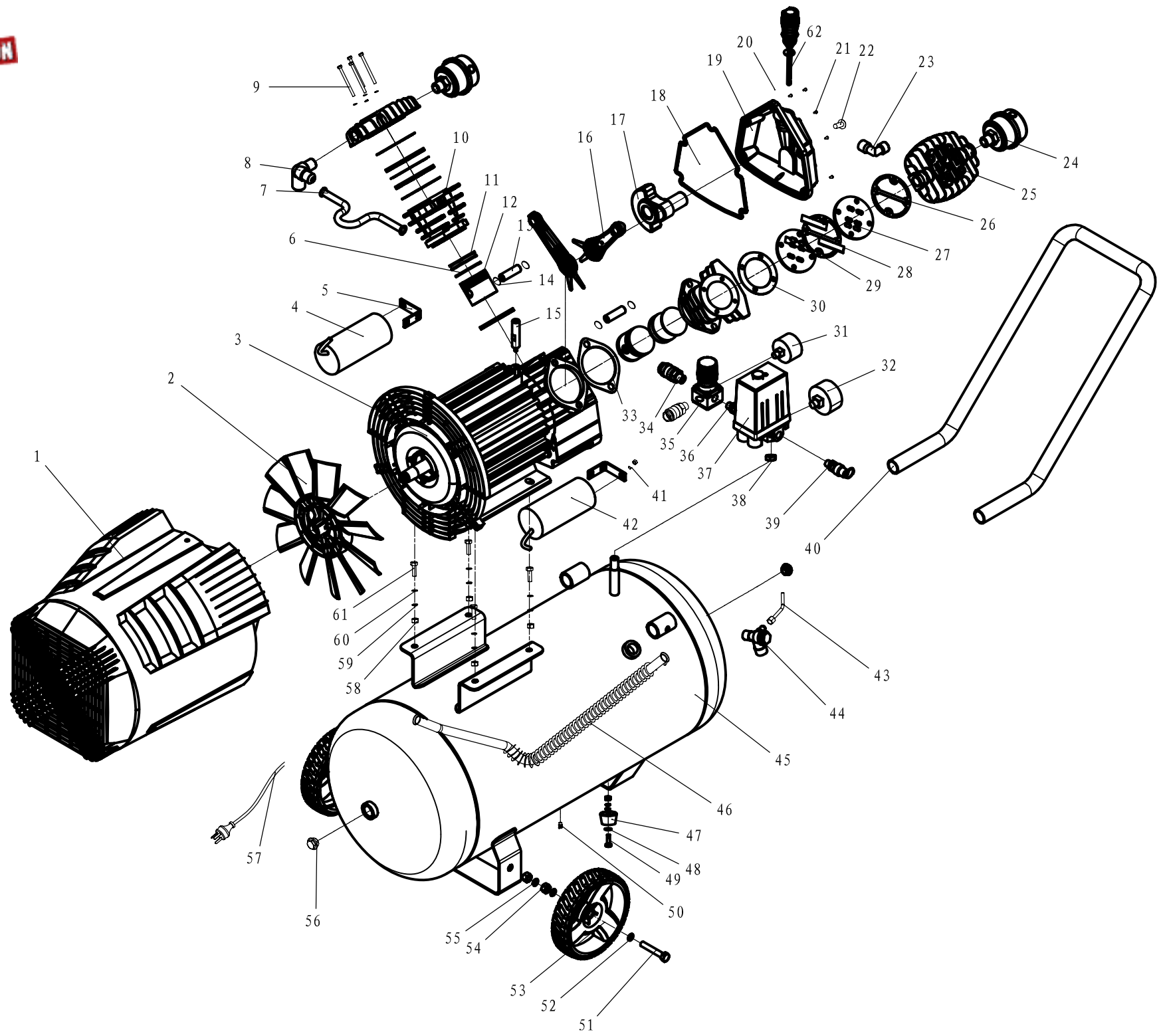


HC 51 dc



HC 51 dc



PM 16.07.2010

Skizze	Art.Nr.	Benennung	description
1	390 6110 012	Lüfterhaube	fan cover
2	390 6110 013	Lüfterrad	fan wheel
3	390 6110 014	Motoraggregat	motor assembly
4	390 6110 015	Kondensator	capacitor
5	390 6110 016		
6	390 6110 017	Dichtring	gasket ring
7	390 6110 018	Ablassrohr	discharge pipe
8	390 6110 019	T-Stück	T-fitting
9	390 6110 020	Schraube	screw
10	390 6110 021	Zylinder	cylinder
11	390 6110 022	Dichtring	gasket ring
12	390 6110 023	Kolben	piston
13	390 6110 024	Kolbenbolzen	piston pin
14	390 6110 025	Sicherungsring	circlip
15	390 6110 026	Welle	mandril
16	390 6110 027	Verbindungsstufe	rod connector
17	390 6110 028	Kurbelwelle	crank
18	390 6110 029	Dichtung	gasket
19	390 6110 030	Kurbelwellenabdeckung	crankcase cover
20	390 6110 031		
21	390 6110 032		
22	390 6110 033	Schraube	screw
23	390 6110 034	Verbindungsstück	connector
24	390 6110 035	Luftfilter	air filter
25	390 6110 036	Zylinderkopf	cylinder cover
26	390 6110 037	Zylinderkopfdichtung	cylinder cover gasket
27	390 6110 038	Ventilplatte	valve plate
28	390 6110 039	Ventil	valve
29	390 6110 040	Scheibe	washer
30	390 6110 041	Ventilplattendichtung	valve plate gasket
31	390 6108 034	Druckanzeige	pressure gauge
32	390 6109 050	Druckanzeige	pressure gauge
33	390 6110 042	Scheibe	washer
34	390 6107 069	Schnellkupplung	quick coupling
35	390 6107 068	Reglerventil	regulating valve
36	390 6103 027	Verbindungsstück	connector
37	390 6109 051	Druckschalter kpl.	pressure switch cpl.
38	390 6103 030	Sicherungsmutter	lock nut
39	390 6103 025	Sicherheitsventil	safety valve
40	390 6107 046	Griff	handle
41	390 6110 043		

cb 51dc



PM 16.07.2010

Skizze	Art.Nr.	Benennung	description
42	390 6110 044	Kondensator 45@f	capacitor
43	390 6110 045	Anlassventil	starter valve
44	390 6110 046	Rückschlagventil	non-return valve
45	390 6110 047	Kessel	tank
46	390 6110 048	Ablassrohr	discharge pipe
47	390 6107 080	Gummifuß	rubber foot
48	02902108	Scheibe A8,4	washer A8,4
49	02093367	Sechskantschraube M8x30	hexagon bolt M8x30
50	390 6110 049	Entlüfterschraube	vent bolt
51	390 6107 017	Sechskantschraube M10x75	hexagon bolt M10x75
52	02144006	Scheibe	washer
53	390 6107 016	Rad	Wheel
54	02093406	Sechskantmutter M10	hexagonal nut M10
55	02012708	Federring	spring ring
56	390 6106 013	Tankschraube mit O-Ring	screw with O-ring
57	390 6107 075	Netzkabel, inkl. Stecker	plug and cord
58	02093405	Sechskantmutter	hexagon nut
59	02144005	Scheibe	washer
60	02012707	Federring	spring ring
61	02093366	Sechskantschraube M8x25	hexagon bolt M8x25
62	390 6110 050	Ölmessstab	oil dipstick
	390 6110 051	Motorschutzschalter 15A	motor protecting switch 15A
	04091641	Gewindestift M8x8 für Griff	threaded pin